

OWAtecta®**Dlaczego metal?**

Sufity metalowe są inne. Poprzez swój ascetyczny wygląd sufity metalowe tworzą ciekawe rozwiązanie aranżacyjne, wybierane przez wielu architektów i inwestorów. Właśnie dlatego posiadamy w swojej ofercie OWAtecta – sufity metalowe z malowanej proszkowo, ocynkowanej blachy stalowej, aluminium, czy stali szlachetnej.

Projektowanie z OWAtecta®**możliwości aranżacyjne na suficie**

Także OWAtecta to system sufitowy, przygotowany na różne sytuacje montażowe – pozwalający na tworzenie ciekawych rozwiązań aranżacyjnych – nie tylko w nowych obiektach, ale również w ramach renowacji istniejących już obiektów.

Ze względu na absorpcję dźwięku oferujemy również płyty metalowe perforowane – dostępne są płyty o różnych wzorach perforacji.

Możliwe są różne systemy montażu płyt metalowych: system wkładany, zaciskowy, samonośny lub podwieszony na profilach Bandrastrer. Program OWAconstruct oferuje tutaj potrzebne elementy konstrukcyjne np.: wieszaki, dźwigary, poprzeczki, kątowniki ścienne i sprężyny dociskowe.

**Perforacje****Geometria akustyki**

W celu optymalizacji warunków akustycznych płyty mogą posiadać różne wzory perforacji – od dużych do najdrobniejszych otworów, zależnie od miejsca zastosowania, wymagań akustycznych i oczekiwań w zakresie aranżacji.

**OWAtecta® perfora****Sufity akustyczne, które potrafią poskromić dźwięk**

Sufit metalowy OWAtecta perfora został stworzony i opatentowany we współpracy z Instytutem Fizyki Budowlanej Fraunhofer (Stuttgart) – jest to sufit wyposażony w mikroperforację, pozwalający uzyskać optymalną absorpcję. Stalowe kasetony posiadają 40.000 drobnych otworów na m², które zapewniają redukcję dźwięku i uzyskanie optymalnego stosunku między absorpcją i odbiciem dźwięku.

Przy normalnej wysokości sufitu perforacja jest nieodróżnialna. Sufit stwarza więc wrażenie zamkniętej, nieperforowanej powierzchni. Także odbicie światła nie odbiega tutaj w żaden sposób od odbicia światła zamkniętego sufitu, tylko 0,64% powierzchni sufitu stanowi powierzchnia otwarta.

**OWAtecta® - ochrona przeciwpożarowa****Opóźnić rozprzestrzenianie się pożaru i zyskać czas na ewakuację**

Nasze systemy montażu w połączeniu z płytami OWAcoustic spełniają wysokie wymagania ochrony przeciwpożarowej – wraz ze stropem do F90. Sufity OWAtecta mogą tworzyć także samoistne jednostki ochrony ogniowej – w wersji z systemami F30 bariera metal, F30 Solo metal i F30 tecral.

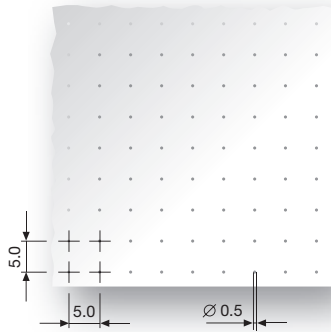
**OWAtecta®****Pomieszczenia sterylne według standardów amerykańskich**

Materiały budowlane przeznaczone do pomieszczeń sterylnych podlegają szczególnym wymaganiom w zakresie czystości powietrza – co wyraża się jako minimalna emisja przenoszonych w powietrzu cząsteczek. Wg standardów amerykańskich (a na nich się opieramy) zdefiniowane zostały maksymalne dopuszczalne granice, które z naszymi systemami OWAtecta spełniamy (klasa 10 wg US Federal Standard 2009E). W ten sposób systemy odpowiadają także normom europejskim zgodnie z ISO 14 644-1 (klasa 4) i normom niemieckim zgodnie z VDI 2083 (klasa 2).

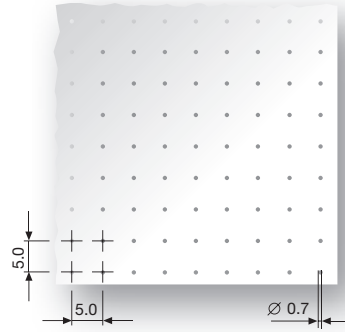
**OWAtecta® chłodzenie****Delikatny chłód płynący z góry**

Klimatyzacja w pomieszczeniach wpływa korzystnie na samopoczucie i wydajność pracowników. We współpracy z producentami urządzeń klimatyzacyjnych stworzyliśmy sufity chłodzące OWAtecta – delikatny chłód płynący z góry, bez efektu przeciągu. Patrz druk nr 340.

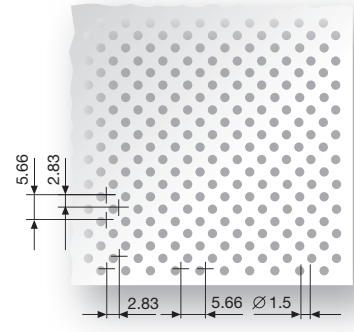
Perfora
Średnica otworu 0,5 mm
Otwarta powierzchnia 0,64



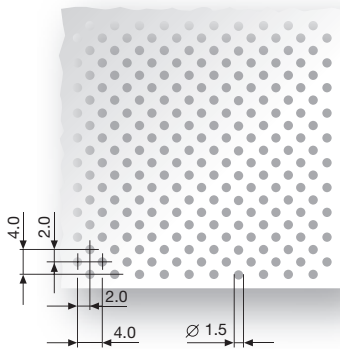
L0701
Średnica otworu 0,7 mm
Otwarta powierzchnia 1 %



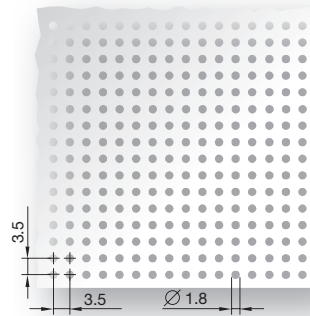
L1511
Średnica otworu 1,5 mm
Otwarta powierzchnia 11 %



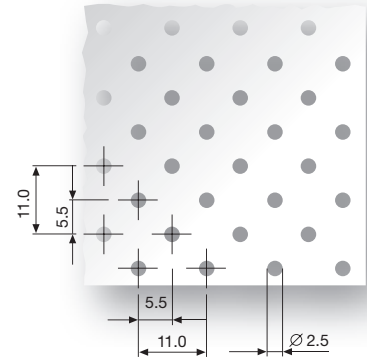
L1522
Średnica otworu 1,5 mm
Otwarta powierzchnia 22 %



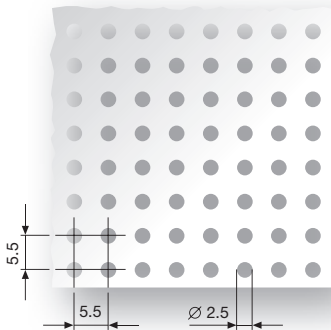
L1820
Średnica otworu 1,8 mm
Otwarta powierzchnia 20 %



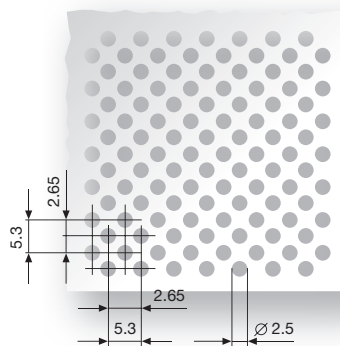
L2508
Średnica otworu 2,5 mm
Otwarta powierzchnia 8 %



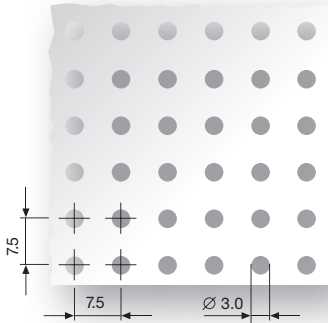
L2516
Średnica otworu 2,5 mm
Otwarta powierzchnia 16 %



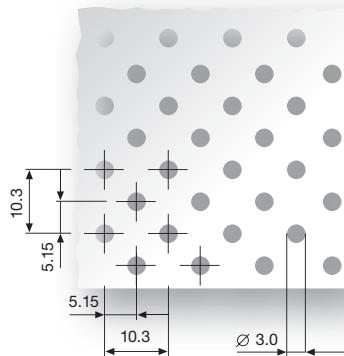
L2535 (po przekątnej)
Średnica otworu 2,5 mm
Otwarta powierzchnia 35 %



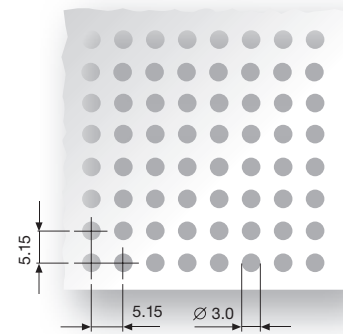
L312
Średnica otworu 3,0 mm
Otwarta powierzchnia 12 %



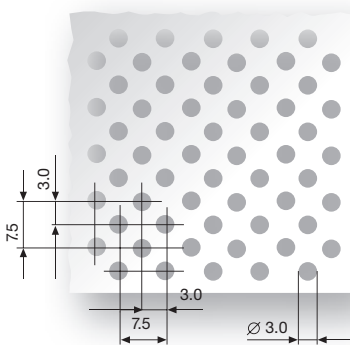
L312 (po przekątnej)
Średnica otworu 3,0 mm
Otwarta powierzchnia 12 %



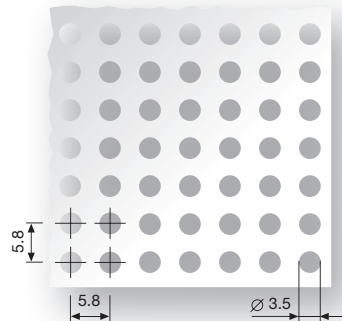
L324
Średnica otworu 3,0 mm
Otwarta powierzchnia 24 %



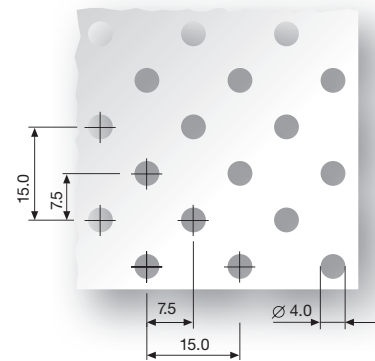
L324 (po przekątnej)
Średnica otworu 3,0 mm
Otwarta powierzchnia 24 %



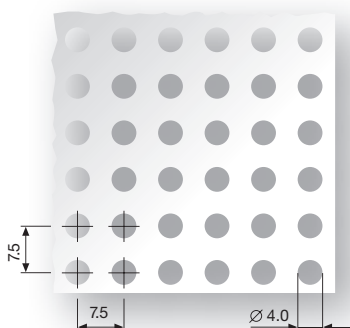
L3528
Średnica otworu 3,5 mm
Otwarta powierzchnia 28 %



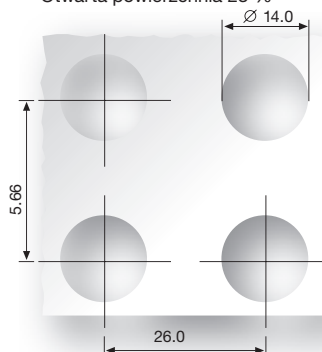
L411
Średnica otworu 4,0 mm
Otwarta powierzchnia 11 %

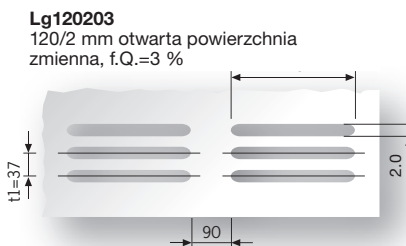
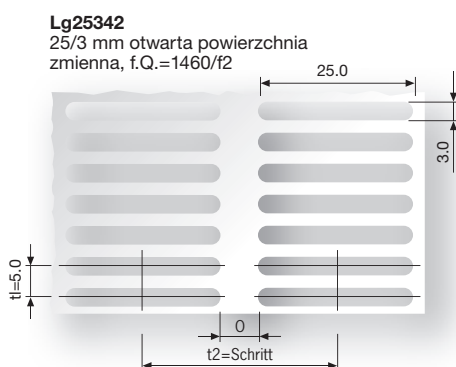
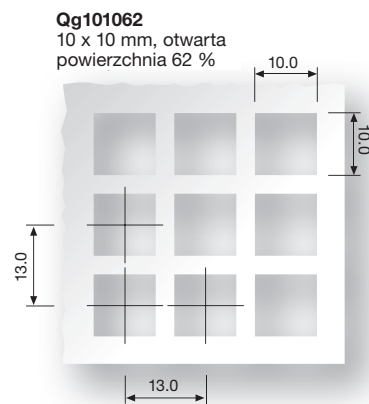
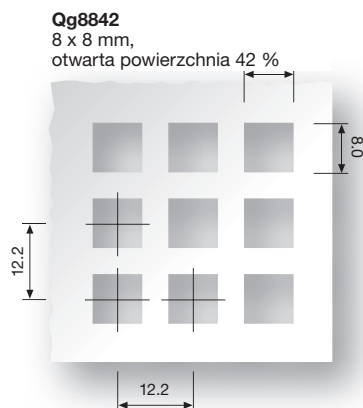
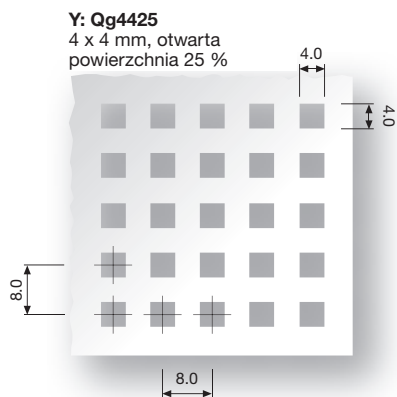


L422
Średnica otworu 4,0 mm
Otwarta powierzchnia 22 %



L1423
Średnica otworu 14 mm
Otwarta powierzchnia 23 %





Dane techniczne

Materiał

ocynkowana blacha stalowa



(zależnie od typu sufitu)

Klasa materiału budowlanego

A1, A2-s1,d0, A2-s2,d0 wg EN 13501-1

Grubość

od 0,5 do 1,0 mm (zależnie od wzoru perforacji)

Kolor

biały, malowany proszkowo

Odbicie światła

od 60 do 90 (ISO 7724-2, ISO 7724-3)

Izolacyjność akustyczna *

od 12 dB do 44 dB

Absorpcja dźwięku

od $\alpha_w = 0,50$ / NRC = 0,50
do $\alpha_w = 0,95$ / NRC = 0,95 (z perforacją)

Odporność ogniowa*

do F 90 (DIN 4102)
do REI 90 (EN 13501-2)



* zależnie od sytemu, stropu i innych zastosowanych elementów

Więcej informacji znajdziecie Państwo w cenniku OWAtecta®



Fragment sufitu w powiększeniu

Dane techniczne

Materiał	ocynkowana blacha stalowa
Klasa materiału budowlanego	A1 wg EN 13501-1
Grubość	0,5 mm
Kolor	podobny do RAL 9010
Odblask światła	ok. 86 (ISO 7724-2, ISO 7724-3)
Izolacyjność akustyczna*	od 15 dB do 44dB
Absorpcja dźwięku	 $\alpha_w = 0,35$ / NRC = 0,50
Odporność ogniowa*	 do F 90 (DIN 4102) do REI 90 (EN 13501-2)

* zależnie od systemu, stropu i innych dodatkowych elementów

Pomysł, by właściwości absorpcji dźwięku płyty poprawić przy pomocy drobnych otworów wywodzi się z Chin. Realizacja prowadziła poprzez niemiecko-chiński program w Instytucie Fizyki Budowlanej Fraunhof (Stuttgart). Produkt pochodzi od nas: OWAtecta perfora – sufity metalowe z bardzo drobną perforacją.

Efekt optyczny

Dziurkowany sufit metalowy spełnia te same wymagania estetyczne co sufit niedziurkowany – drobne otwory są niedostrzegalne przy normalnej odległości między podłogą a sufitem.

Wysoki stopień odbicia światła

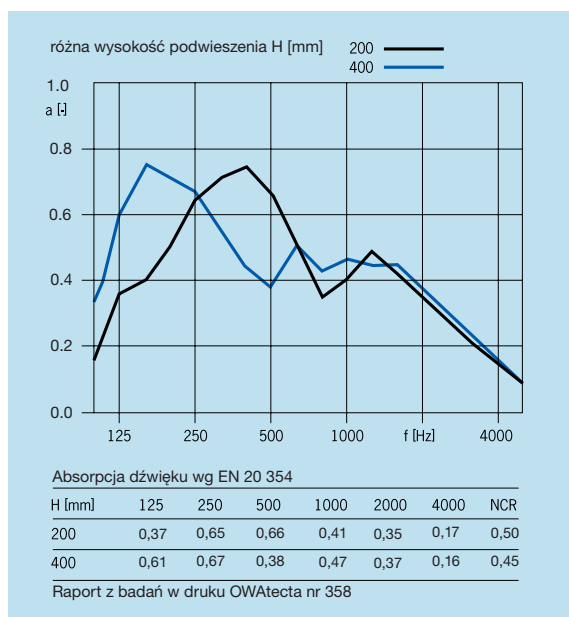
Mimo perforowanej powierzchni odbicie światła tego sufitu nie odbiega znacznie od sufitu zamkniętego. Przyczyna: tylko 0,64% powierzchni jest otwartych, ponad 99% stanowi powierzchnia odbijająca światło.

Zasada akustyczna

Przy przechodzeniu dźwięku przez miliony drobnych otworów (średnica <0,5mm) dochodzi do tarcia o brzegi otworów, co powoduje obniżenie energii dźwięku. Pozwala to na osiągnięcie optymalnych wartości absorpcji dźwięku. Pokazują to pomiary czasu pogłosu.

Absorpcja dźwięku

Mimo stosunkowo niskiej średniej absorpcji w pomieszczeniu uzyskiwany jest optymalny czas pogłosu. Braki w absorpcji przy wysokich częstotliwościach stają się praktycznie niezauważalne, podczas gdy wysoka absorpcja przy niskich i średnich częstotliwościach powoduje skutek pozytywny.



Test:

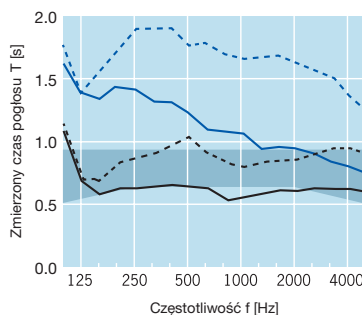
Pomiary odbywały się w sali lekcyjnej o wymiarach 10x7x3 m, najpierw z sufitem metalowym o gładkiej powierzchni. Dokonano pomiarów pogłosu przy klasie pełnej uczniów i przy pustym pomieszczeniu.

Wynik testu:

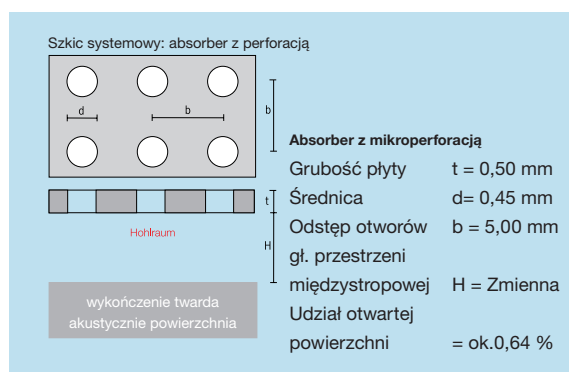
Powstały dwie krzywe, których wartości znacznie przekraczały optymalne wartości pogłosu. Na koniec sufit został zdemontowany, a następnie przy identycznych warunkach panujących w pomieszczeniu został zamontowany sufit OWAtecta perfora z 40.000 drobnych otworów na m². Ponownie dokonano dwukrotnie pomiarów, przy obecności osób i przy pustym pomieszczeniu.

Wynik testu:

W tym przypadku obie krzywe leżą w obrębie wymaganego czasu pogłosu, a więc niezależnie od tego, ile osób przebywa w pomieszczeniu panują w nim optymalne warunki akustyczne.



Schicht: — Bez obecności osób — Przy obecności osób
 perfora: — Bez obecności osób — Przy obecności osób
 Wymagany czas pogłosu





Np. wzór L324

System S 31/S 32 – płyty clip in

System S 31/S 32 L - płyty długie clip in

System S 36 L – płyty długie

System S 33 – płyty lay on na profil 24 mm

System S 45 - płyty lay on na profil 15 mm

System S 36 – system korytarzowy

System S 39 – płyty długie podwieszane z profilem Z

System S 42 – lamele

System S 48 – Bandraster (ościeżnice C)

System S 50 – Bandraster z punktem węzłowym

System S 55 – płyty do hal sportowych (odporne na uderzenie piłki)

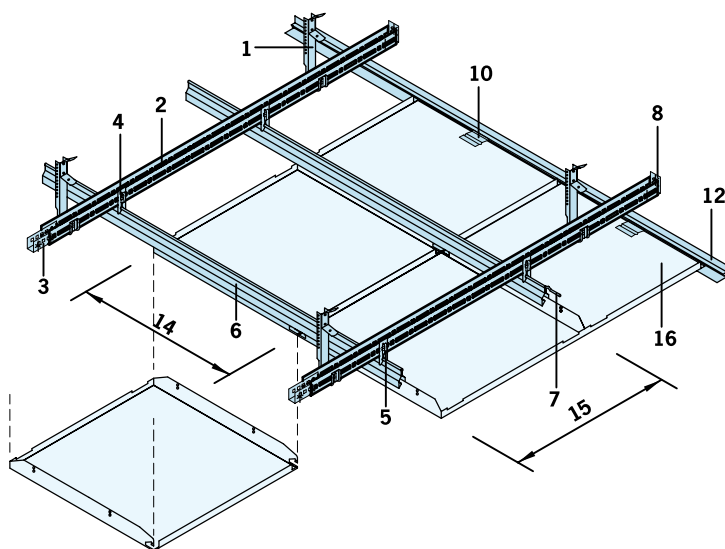
System S 60 – absorbery – tablice magnetyczne

Więcej informacji w cenniku OWAtecta®.

System S 31/S 32

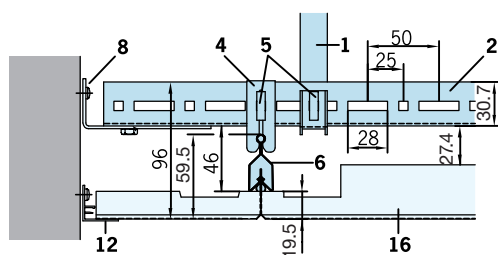
S31 System clip in
Konstrukcja kryta, robieralna

S32 System clip in
Konstrukcja kryta, uchylna

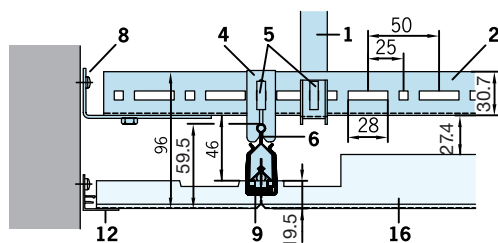


- | | |
|-------------------------|-------------------------------------|
| 1 wieszak | 9 element uchylny (tylko przy S 32) |
| 2 dźwigar | 10 sprężyna ścienna |
| 3 łącznik | 11 profil ścienny F |
| 4 wieszak | 12 wieszak bezpośredni |
| 5 klips zabezpieczający | 13 szerokość płyty |
| 6 profil zaciskowy | 14 długość płyty |
| 7 łącznik | 15 płyta metalowa |
| 8 kotwa ścienna | |

S31 przekrój poprzeczny



S 32 przekrój poprzeczny



Więcej informacji znajdziecie Państwo w druku nr 331.

Dane techniczne

Grupa produktów:
OWAtecta®

Wymiary:

600 x 600 mm
625 x 625 mm

600 x 1200 mm

300 x 1200 mm

400 x 1800 mm

Wymiary pośrednie i dopłaty w cenniku OWAtecta®.

Grubość:

Ocynowana stal ok. 0,5 mm
Aluminium ok. 0,6 mm (system 31)

Klasa materiału budowlanego:

Zależnie od wykonania
A1
A2-s1,d0
A2-s2,d0
wg EN 13501-1

Krawędzie

krawędzie wzdłużne fazowane 01
krawędzie boczne fazowane 01

Konstrukcja:

wszystkie elementy metalowe ocynkowane ew. dodatkowo pomalowane na biało, więcej szczegółów w cenniku OWAtecta®

Minimalna wysokość podwieszenia:

montaż podwieszany ok. 200mm
montaż bezpośredni ok. 64-135 mm

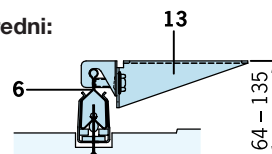
Ochrona ogniowa:

na zapytanie

Otwieranie płyt

płyty długie, uchylne na krótkiej krawędzi

Montaż bezpośredni:



Dane techniczne

Grupa produktów:
OWAtecta®

Wymiary:
600 x 600 mm
625 x 625 mm

Tylko K 07
600 x 1200 mm

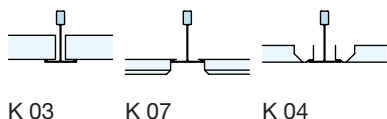
Wymiary pośrednie i dopłaty w cenniku
OWAtecta®

Grubość:
Stal ocynkowana ok. 0,5mm
Aluminium ok. 0,6mm

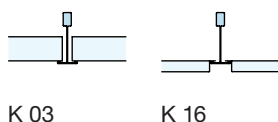
Klasa materiału budowlanego:
Zależnie od wykonania
A1
A2-s1,d0
A2-s2,d0
wg EN 13501-1

Krawędzie:

S 33



S 45



Konstrukcja

wszystkie elementy metalowe ocynkowane ew. dodatkowo pomalowane na biało, więcej informacji w cenniku OWAtecta®.

Minimalna wysokość podwieszenia:
montaż podwieszany ok. 200 mm
montaż bezpośredni ok. 64 – 135 mm

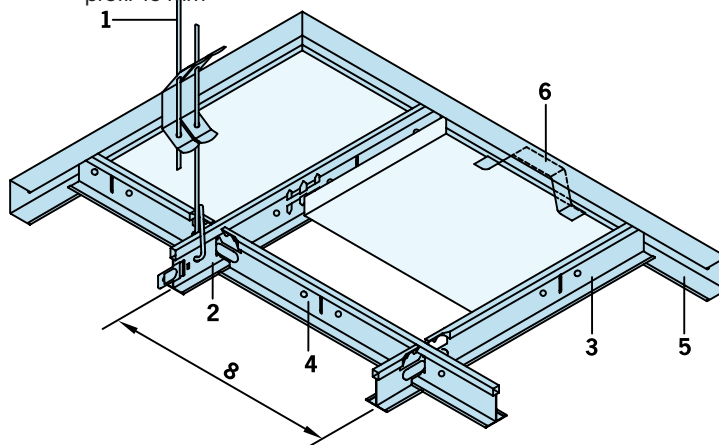
Ochrona ogniowa:
na zapytanie



System S 33/S 45

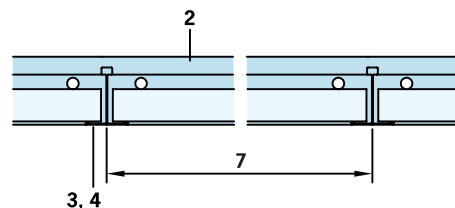
S33 konstrukcja widoczna, rozbieralna,
profil 24 mm

S 45 konstrukcja widoczna, rozbieralna
profil 15 mm

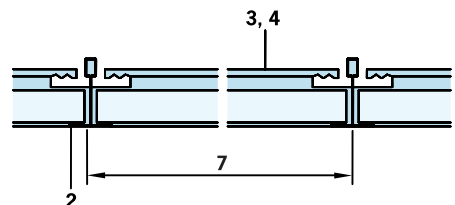


- | | |
|--------------|----------------------|
| 1 wieszak | 5 listwa przyścienna |
| 2 dźwigar | 6 sprężyna dociskowa |
| 3 poprzeczka | 7 sprężyna dociskowa |
| 4 poprzeczka | 8 odstęp osi |

Przekrój wzdłużny:

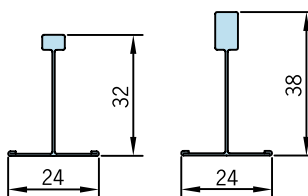


Przekrój poprzeczny:



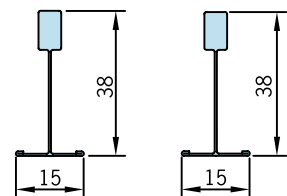
Wymiary profili:

S 33



Nr 46 G,
Nr 47 G

S 45

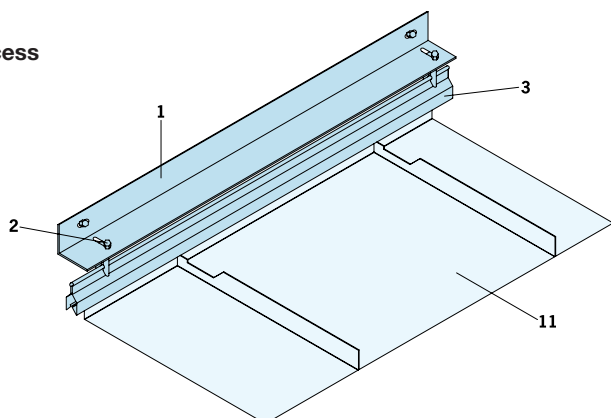


Nr 46/15 G,
Nr 47/15 G

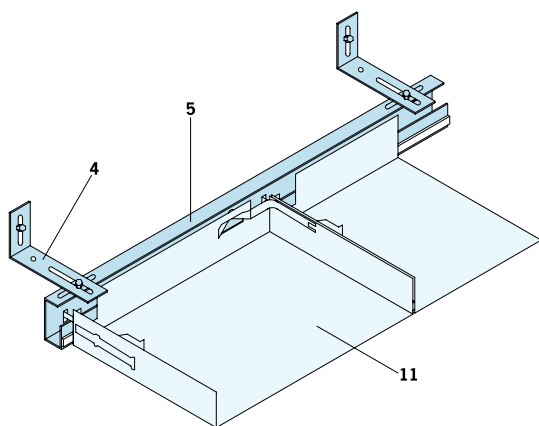
Więcej informacji w druku nr 333.



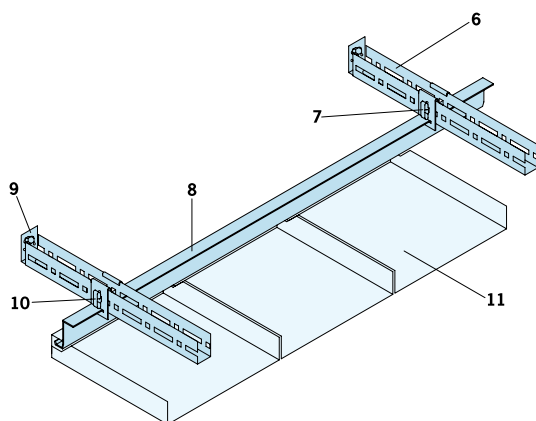
S 36 Success



S 36 Swing



S 36 Progress



- | | |
|---------------------|--------------------------|
| 1 listwa nośna | 6 dźwigar |
| 2 wieszak | 7 klips zabezpieczający |
| 3 profil zaciskowy | 8 profil Z |
| 4 kątownik wsporczy | 9 kotwa ścienna |
| 5 profil G | 10 wieszak do profilu Z |
| | 11 płyty metalowe długie |

Dane techniczne

Grupa produktów:
OWAtecta®

Wymiary:

Szerokości: od 247 - 600 mm
Długość: od 600 - 3300 mm

do 1200 x 1200 mm
zależnie od wykonania


Grubość:


Ok. 0,5 - 0,7 mm
(zależnie od wymaganej sztywności)

Klasa materiału budowlanego:

Zależnie od wykonania
A1
A2-s1,d0
A2-s2,d0
wg EN 13501-1

Krawędzie:

krawędzie wzdłużne: 
K 10

krawędzie boczne: 
K 32

K 03 

K 02 

K 11s 

Konstrukcja:

wszystkie elementy metalowe ocynkowane, ew. dodatkowo pomalowane na biało, więcej szczegółów w cenniku OWAtecta

Minimalna wysokość podwieszenia:

200 – 250 mm (zależnie od istniejącego stropu) dla wygodnego demontażu płyt metalowych 300 mm

Ochrona ognio:

na zapytanie



System S 39

Płyty długie podwieszane z profilem Z

OWAtecta®

Dane techniczne

Grupa produktów:

OWAtecta®

Wymiary:

Szerokości: od 247 - 600 mm

Długości: od 600 - 3300 mm

do 1200 x 1200 mm

Grubość:

ok. 0,5 - 0,7 mm

(zależnie od wymaganej grubości)

Klasa materiału budowlanego:

zależnie od wykonania

A1

A2-s1,d0

A2-s2,d0

wg EN 13501-1

Krawędzie

krawędzie wzdłużne

K 10



krawędzie poprzeczne

K 11



Konstrukcja:

wszystkie elementy metalowe ocynkowane ew. dodatkowo pomalowane na biało, więcej informacji w cenniku OWAtecta®

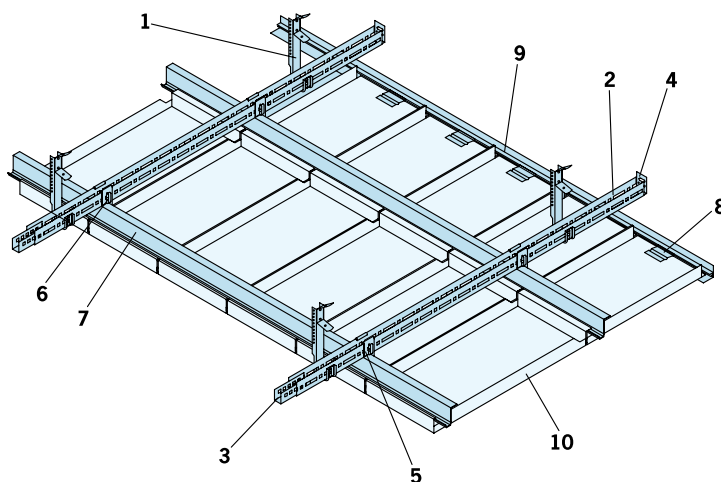
Minimalna wysokość podwieszenia:

200 – 250 mm (zależnie od istniejącego stropu)

dla wygodnego demontażu płyt metalowych 300 mm

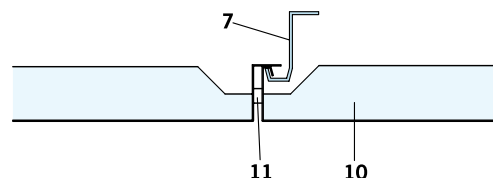
Ochrona ogniowa:

na zapytanie

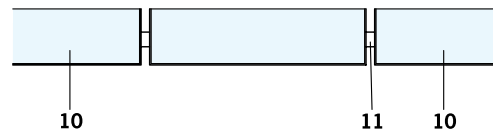


- | | |
|-------------------------|------------------------------|
| 1 wieszak | 7 profil Z |
| 2 dźwigar | 8 sprężyna dociskowa |
| 3 łącznik | 9 listwa przyścienna |
| 4 kotwa ścienna | 10 płyty metalowe długie |
| 5 wieszak | 11 taśma wypełniająca do fug |
| 6 klips zabezpieczający | |

Przekrój wzdłużny:

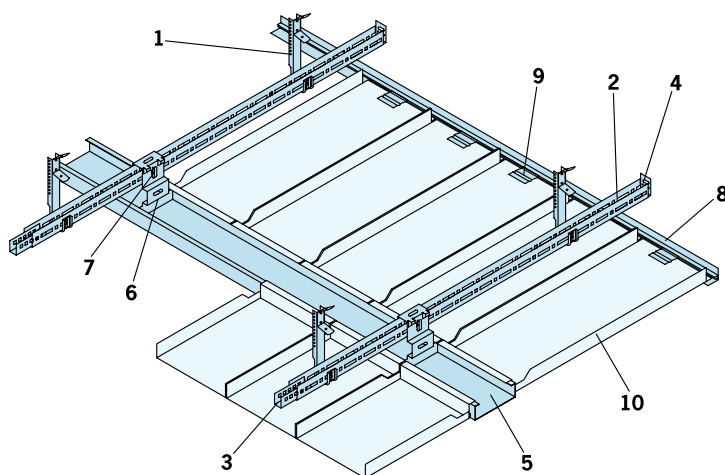


Przekrój poprzeczny:



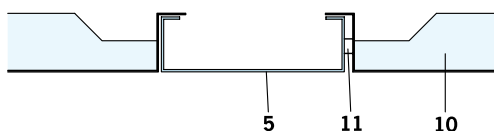
System S 48

Bandraster (ościeżnice C)

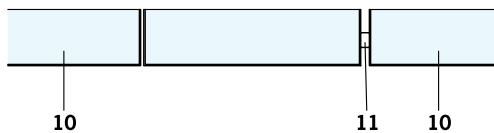


- | | |
|-------------------------|------------------------------|
| 1 wieszak | 7 profil Z |
| 2 dźwigar | 8 kotwa ścienna |
| 3 łącznik | 9 listwa przyścienna |
| 4 kotwa ścienna | 10 płyty metalowe, długie |
| 5 wieszak | 11 taśma wypełniająca do fug |
| 6 klips zabezpieczający | |

przekrój wzdłużny:



przekrój poprzeczny:



Dane techniczne

Grupa produktów:
OWAtecta®

Wymiary:

szerokości: od 247 - 600 mm

długości: od 600 - 3300 mm

do 1200 x 1200 mm

Grubość:

ok. 0,5 - 0,7 mm

(zależnie od wymagań statycznych)

Klasa materiału budowlanego:

Zależnie od wykonania

A1

A2-s1,d0

A2-s2,d0

wg EN 13501-1

Krawędzie:

krawędzie wzdłużne:

K 10



krawędzie boczne:

K 13



Konstrukcja:

wszystkie elementy metalowe ocynkowane, ew. dodatkowo pomalowane na biało, więcej informacji w cenniku OWAtecta®

Minimalna wysokość podwieszenia:

200 – 250 mm (zależnie od istniejącego stropu) dla wygodnego demontażu 300 mm

Ochrona ogniowa:

na zapytanie

System S 55

Płyty do hal sportowych –
odporne na uderzenie piłką

Dane techniczne

Grupa produktów:
OWAtecta®

Wymiary:

Szerokości: moduł 100
moduł 150
moduł 200

Długości: do 6000 mm

Grubość:

ok. 0,6 mm

Klasa materiału budowlanego:

A1

wg EN 13501-1

Krawędzie

krawędzie wzdłużne:

K 10

krawędzie boczne:

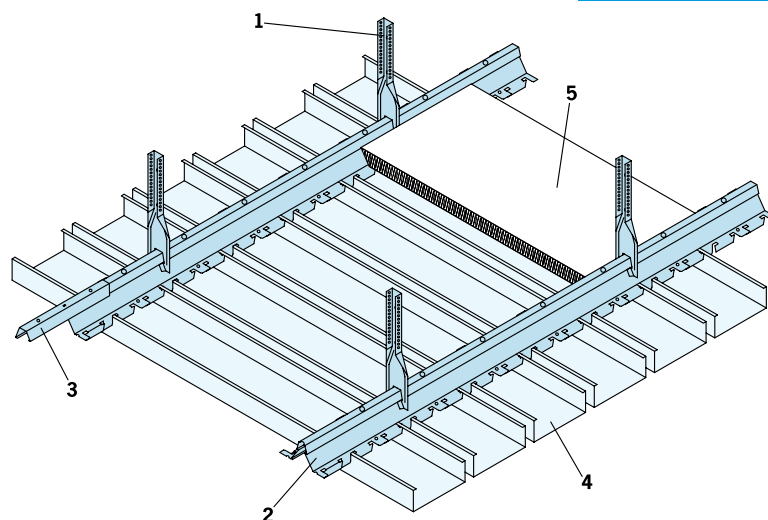
otwarte

Konstrukcja:

wszystkie elementy metalowe ocynkowane ew. pomalowane na biało, więcej informacji w cenniku OWAtecta®

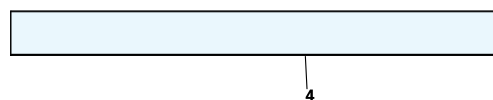
Minimalna wysokość podwieszenia:

200 – 250 mm (zależnie od istniejącego stropu)

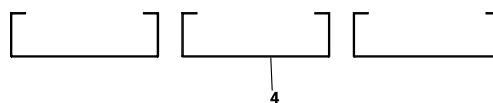


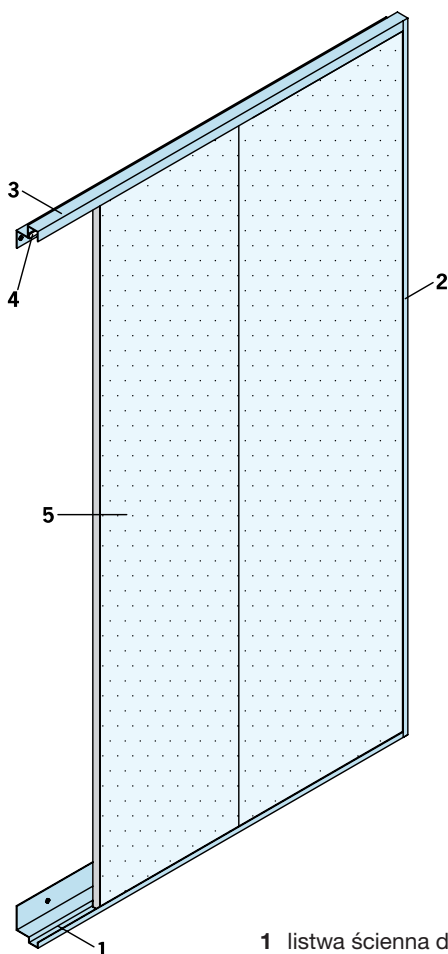
- 1 wieszak
- 2 dźwigar
- 3 łącznik dźwigara
- 4 panele
- 5 materiał izolacyjny (zależnie od typu montażu)

Przekrój wzdłużny:



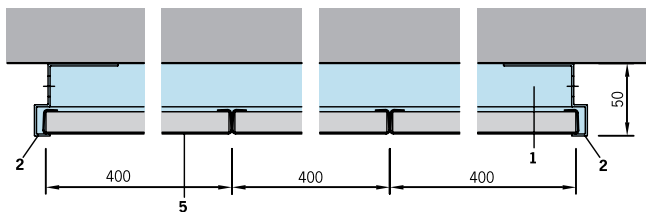
Przekrój poprzeczny:





- 1 listwa ścienna dolna nr 60/02 T
- 2 listwa ścienna boczna nr 60/05 T
- 3 listwa ścienna górna nr 60/04 T
- 4 taśma uszczelniająca nr 8900
- 5 absorber – tablica magnetyczna OWAtecta®

Przekrój:



Dla zapewnienia idealnego montażu konieczne jest zamontowanie przynajmniej 3 elementów.

Dane techniczne

Grupa produktów:
OWAtecta®

Wymiary:
400 x 1500 mm
Inne wymiary na zapytanie

Grubość:
płyta metalowa z blachy stalowej gr. ok. 0,6 mm
płyta z wełny mineralnej gr. ok. 15 mm

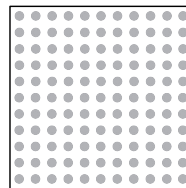
Klasa materiału budowlanego:
płyta metalowa A1
płyta z wełny mineralnej A2-s1,d0
wg EN 13501-1

Krawędzie:
krawędź podłużna 10
krawędź boczna otwarta

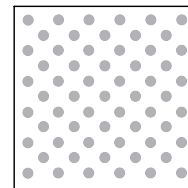
Konstrukcja:
wszystkie elementy metalowe ocynkowane, ew. dodatkowo pomalowane na biało.

Minimalna wysokość montażu
Ok. 50 mm od ściany

Perforacje:
L2516 z flizeliną
Ø 2,5 mm
otwarta powierzchnia
16%



L 312 po przekątnej, z flizeliną
Ø 3,0 mm
otwarta powierzchnia
12%



Stopień absorpcji dźwięku:
L 2516 z flizeliną i płytą OWAcoustic®
 $\alpha_w = 0,70$

L312 z flizeliną i płytą OWAcoustic®
 $\alpha_w = 0,75$